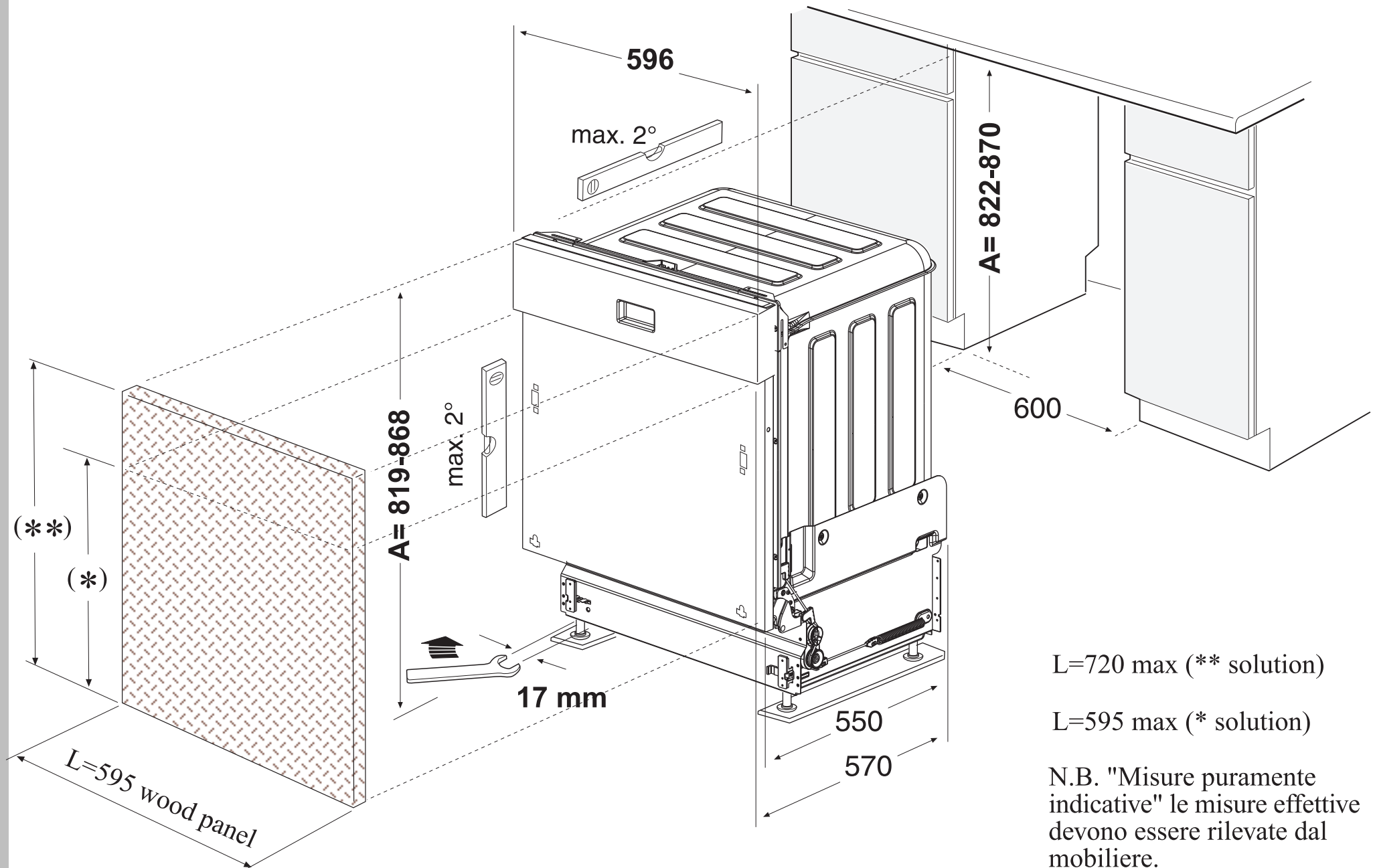


1



L=720 max (** solution)

L=595 max (* solution)

N.B. "Misure puramente indicative" le misure effettive devono essere rilevate dal mobiliere.