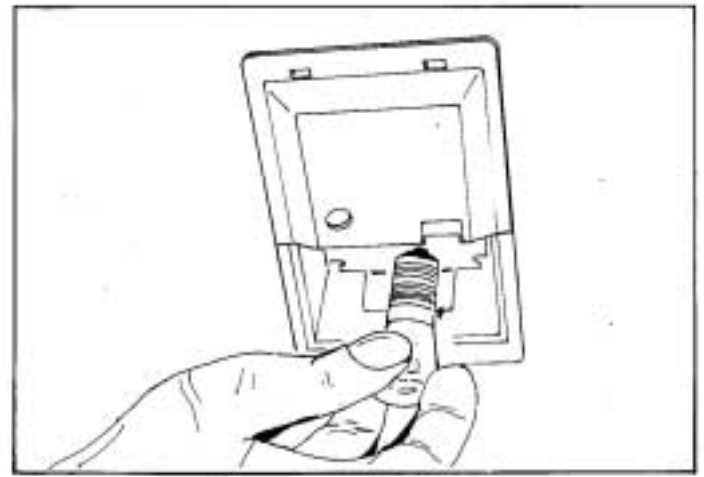
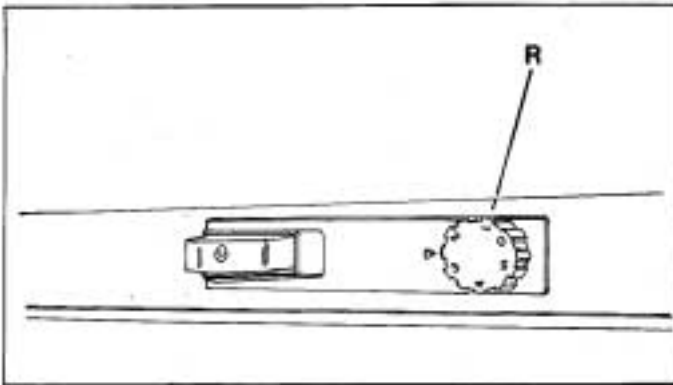


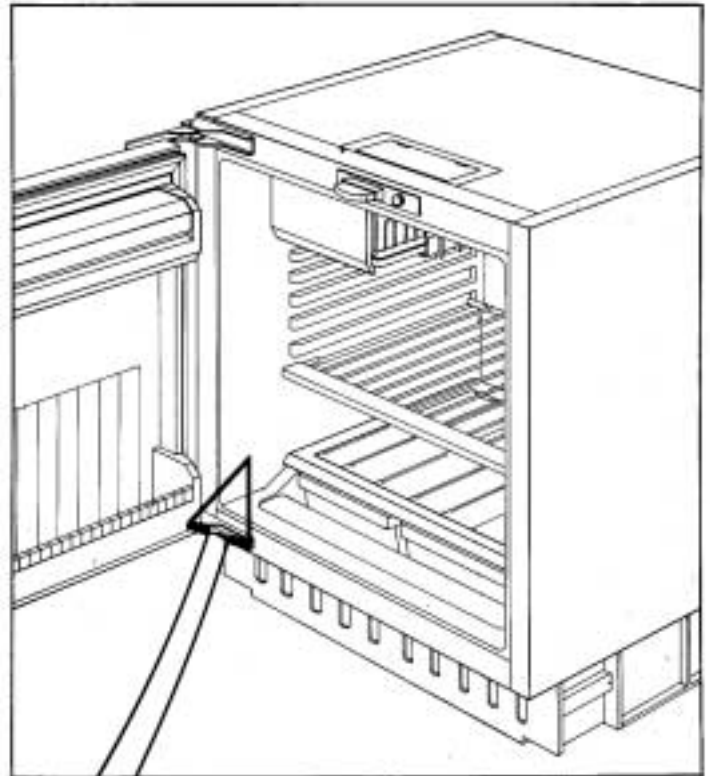
(N)



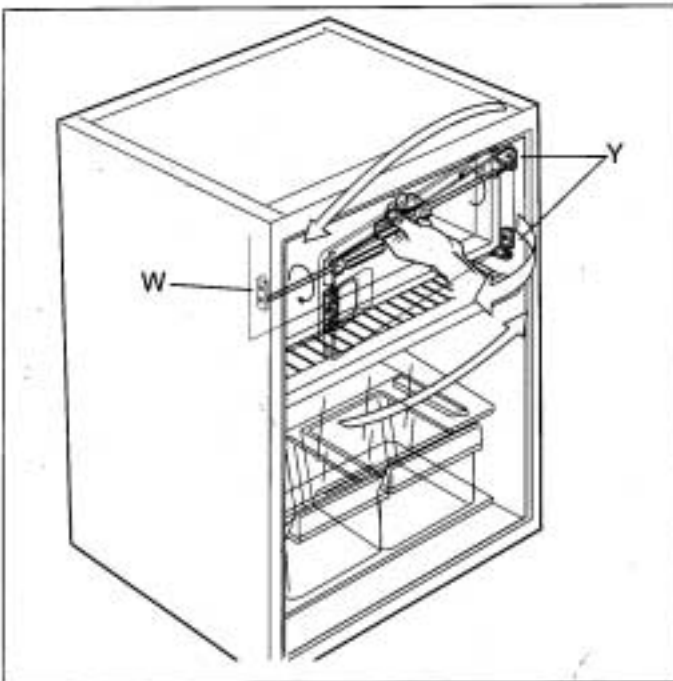
(Q)



(P)



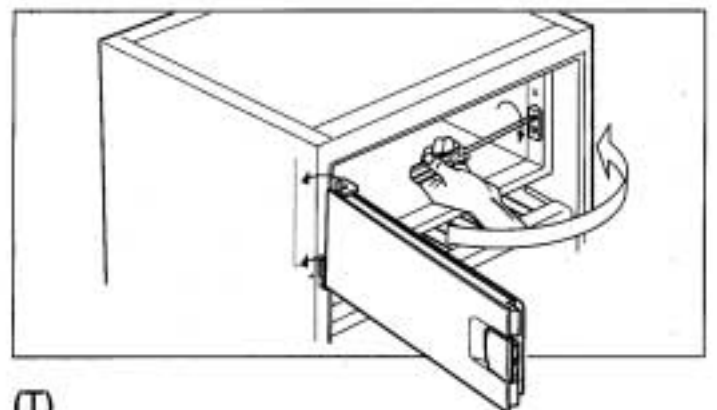
(S)



(M)

Model: 00000000			
CLASS	1	2	3
TOTAL GROSS VOLUME	l	RTN	l
REFRIG. GROSS VOLUME	l	REFRIG.	l
FREEZER GROSS VOLUME	l	FREEZER	l
CE			

SN	min 10°C	max	32°C
N	min 16°C	max	32°C
ST	min 18°C	max	38°C
T	min 18°C	max	43°C



(E)

PODŁĄCZENIE.

Lodówka wchodzi w skład urządzeń z grupy N, czyli funkcjonuje zgodnie z obowiązującą normą, w temperaturze otoczenia od 15 – 32° C.

Aby właściwie zainstalować urządzenie i wykorzystać jak najlepiej jego wydajność należy stosować się ściśle do podanych instrukcji:

- Umieścić lodówkę w odpowiedniej odległości od źródeł ciepła takich jak piec, grzejniki, kuchnie gazowe i odsunąć jak najdalej od okien aby uniknąć bezpośredniego padania na nią promieni słonecznych.
- Rozpakować dodatkowe wyposażenie i umyć wewnątrz lodówki jak wskazano w paragrafie „Konserwacja”
- Po podłączeniu należy pozostawić lodówkę nieruchomą przez około godzinę zanim zostanie podłączona do sieci elektrycznej.

UWAGA!

Instalując urządzenie chłodzące należy zwrócić uwagę na jego klasę klimatyczną. Aby poznać klasę klimatyczną urządzenia, należy spojrzeć na umieszczoną tu tabliczkę danych.

Urządzenie działa prawidłowo w przedziałach temperatury otoczenia podanych w tabeli, w zależności od klasy klimatycznej.

WENTYLACJA.

Upewnić się, aby kratka wentylacyjna, znajdująca się z przodu urządzenia, nie była nigdy przysłonięta ani zatkana. Bezwzględnie konieczne jest przestrzeganie instrukcji montażu, aby odpowiednio wkomponować urządzenie w ciąg elementów kuchennych.

UWAGA!

Przed wykonaniem jakiegokolwiek czynności: mycia, naprawy lub konserwacji należy zawsze wyłączyć urządzenie z sieci elektrycznej.

PODŁĄCZENIE DO SIECI ELEKTRYCZNEJ.

Przed podłączeniem urządzenia do sieci należy upewnić się, że napięcie zasilające wskazane na etykietce oznaczającej, umieszczonej wewnątrz komory chłodniczej, odpowiada napięciu sieci elektrycznej pomieszczenia, w którym planowane jest jego podłączenie.

Podłączenie lodówki do sieci zwarcia doziemnego jest obowiązkowe, nakazane przez prawo.

Z tego względu urządzenie jest zaopatrzone w odpowiednią wtyczkę, która powinna być włączona do odpowiadającego kontaktu.

Producent ponadto nie bierze na siebie odpowiedzialności za ewentualne szkody dla osób lub przedmiotów wynikające z niewłaściwego przestrzegania podanych wyżej zasad.

FUNKCJONOWANIE I REGULACJA TEMPERATURY.

Termostat R (rys. P) reguluje automatycznie temperaturę wewnątrz urządzenia. Obracając pokrętkę z pozycji 1 do pozycji 5 można otrzymać temperaturę coraz niższą. Aby ustawić temperaturę optymalną należy umieścić pokrętkę w pozycji pomiędzy 3 i 4, przy regulowaniu niskiej temperatury należy wziąć pod uwagę następujące czynniki:

- temperatura otoczenia
- częstość otwierania drzwiczek
- ilość przechowywanych produktów
- umieszczenie urządzenia

Wyłączyć się lodówkę obracając pokrętkę do pozycji -O-.

W pozycjach niższej temperatury, przy wysokiej temperaturze powietrza i przy dużej ilości przechowywanych produktów działanie urządzenia może być ciągłe, ponadto na parowaczu może powstawać szron lub lód.

W takim przypadku należy przekręcić pokrętkę do pozycji, w której temperatura jest wyższa niż poprzednio, aby doprowadzić do automatycznego rozmrożenia i w jego następstwie mniejszego zużycia energii elektrycznej.

ROZMRAŻANIE.

Rozmrażanie powyższego urządzenia następuje automatycznie podczas jego działania. Woda powstała w jego skutek gromadzi się w umieszczonym do tego celu naczyniu i następnie wyparuje dzięki temperaturze, którą wytwarza kompresor.

Zaleca się mycie okresowe węża odprowadzającego wodę powstałą wskutek rozmrażania lodówki, znajdującego się na spodzie urządzenia.

OSTRZEŻENIA:

Nie używać urządzeń mechanicznych lub innych metod do przyspieszenia procesu odmrażania, które nie są wskazane przez producenta.

Szkody wywołane poprzez użycieniewłaściwych przyrządów nie są pokryte gwarancją.

UWAGA: Nie używać urządzeń elektrycznych wewnątrz komory do przechowywania żywności, jeśli są one innego typu niż zalecane przez producenta.

MODEL LODÓWKI Z PRZEGRODĄ NA LÓD (rys. S)

Lodówka, o której mowa oprócz normalnego przedziału posiada również dodatkowy pojemnik o pojemności 8 litrów, w którym wytwarza się lód.

ROZMRAŻANIE.

W przypadku, gdy grubość lodu znajdującego się w otoczeniu parowacza przekracza 4-5 mm. wskazane jest przystąpienie do rozmrożenia lodówki. Takie działanie, całkowicie ręczne, można wykonać obracając pokrętkę termostatu do pozycji -O-; następnie aby przyspieszyć jego wykonanie należy pozostawić otwarte drzwiczki lodówki.

Po zakończonej czynności należy usunąć pojemnik z wodą, która w międzyczasie zebrała się pod parowaczem, wyjąć z prowadnika, na którym jest umieszczony i opróżnić go. Po wykonaniu tej czynności wstawić na właściwe miejsce wspomniany pojemnik i następnie ponownie włączyć urządzenie, doprowadzając pokrętkę termostatu do pozycji zalecanej-3 lub 4.

POUCZENIA.

Nie wprowadzać do lodówki ciepłych lub parujących napojów, przykryć lub owinać żywność, zwłaszcza jeśli jest pachnąca, nie umieszczać na kratkach papieru, folii plastikowej, które uniemożliwiają krążenie powietrza w ich otoczeniu.

Nie umieszczać żywności w pobliżu parowacza, ponieważ może przykleić się papier, którym jest owinięta i w czasie rozmrażania mógłby zatkać wylot węża odprowadzającego kondensat.

WYMIANA ŻARÓWKI OŚWIETLENIOWEJ.

- wyłączyć urządzenie z sieci elektrycznej
- zdjąć pokrywkę, która ochronia żarówkę jak wskazano na rys. N.
- wykręcić żarówkę i w jej miejsce wkręcić jednakową (rys. Q)
- założyć ochronę żarówki i włączyć urządzenie do prądu.

NIE UŻYWAĆ W ŻADNYM WYPADKU ŻARÓWKI SILNIEJSZEJ JAK 15 W.

Pozostawiając drzwiczki lodówki otwarte przez dłuższy czas (ponad 20 minut) może się okazać, że żarówka gaśnie. Jest to normalne, ponieważ w obwodzie elektrycznym jest podłączony bezpiecznik, który reaguje w momencie przegrzania się żarówki.

PRZEMIENNOŚĆ DRZWI WEWNĘTRZNYCH

Jeżeli pragnie się zmienić stronę otwarcia drzwi wewnętrznych (rys.V-T), postępować w następujący sposób:

- wyjąć obie śrubki z zawiasów Y
- zdjąć podparcie zamknięcia W po przeciwnej stronie
- wyjąć białe zatyczki i włożyć je do otworów, w których zamontowane były części Y i W.
- obrócić drzwiczki o 180° z zawiasami zamontowanymi, następnie przymocować je po przeciwnej stronie.
- zamontować podparcie zamknięcia W po przeciwnej stronie nowego punktu, w którym osadzone zostanie na zawiasach.

UWAGA: Nie uszkodzić obwodu chłodzenia.

Po zakończeniu eksploatacji urządzenia, wykorzystującego gaz chłodzący R 600a (izobutan) i gazy palne w pianie izolacyjnej, przed wywiezieniem na wysypisko, urządzenie należy zabezpieczyć. W tym celu należy zwrócić się do sprzedawcy i odpowiedniego zakładu uzdatniania.

INSTALACE

Toto chladicí zařízení patří do skupiny N, čili funguje podle norem při teplotě ovzduší od 16° do 32°.

Pro správnou instalaci zařízení a získání co největší výkonnosti, sledujte pozorně následující instrukce:

- Umístíte ledničku daleko od zdrojů tepla jako jsou kamna, ústřední topení, plynový vaříč a zabraňte jejímu přímému vystavení na slunci.
- Vyndejte ledničku s ostatními doplňkami z obalu a vyčistěte její vnitřek podle instrukcí - viz. kapitola "Údržba".
- Po umístění ledničky ji nechte stát alespoň 1 hodinu a teprve potom ji zapojte do zásuvky.

POZOR!

Při instalaci Vaší ledničky je velmi důležité přihlídnout ke klimatické třídě tohoto výrobku.

Klimatickou třídu ledničky zjistíte na zde uvedeném štítku s údaji.

Zařízení funguje spolehlivě v rozsahu teploty v místnosti, jak je uveden v tabulce, podle klimatické třídy.

VENTILACE

Ubezpečte se, zda-li mřížka pro ventilaci ledničky není zakryta nebo ucpaná. Je nezbytně nutné dodržet návod k montáži ledničky při její instalaci do kuchyňské linky.

POZOR!

Před jakoukoliv činností jako je čištění, oprava nebo údržba ledničky je nezbytně nutné vytáhnout zástrčku od ledničky ze zásuvky!

ZAPOJENÍ LEDNIČKY DO ELEKTRICKÉHO OBVODU

Před zapojením ledničky do elektrického obvodu zkontrolujte, zda-li elektrické napětí vyznačené na štítku uvnitř ledničky odpovídá elektrickému napětí sítě v objektu, ve kterém je umístěna. **Lednička může být zapojena pouze do zásuvky, která je vybavena svodem elektrického napětí do země, jak to vyplývá z norem nařízených zákonem. Z tohoto důvodu je lednička vybavena příslušnou zástrčkou, která odpovídá stejnému typu zásuvky. Výrobní firma se tímto upozorněním zbavuje jakékoliv zodpovědnosti za eventuální škody na osobě nebo věci způsobené nedodržením této normy.**

PROVOZ A REGULACE TEPLoty

Termostat R (Fig. P) automaticky reguluje teplotu uvnitř ledničky. Otáčením kolečka termostatu z pozice 1 do pozice 5 získáme stále studenější teploty. Pro získání optimální teploty doporučujeme nastavit kolečko termostatu do pozice mezi 3 a 4.

Regulace teploty ledničky záleží také na těchto faktorech:

- teplota ovzduší v místnosti
- frekvence otevírání dveří ledničky
- množství potravin skladovaných v ledničce
- umístění ledničky

Zastavení provozu ledničky získáte otočením kolečka termostatu do pozice "0".

Udržíme-li v ledničce minimální teploty a velké množství potravin při vysokých teplotách ovzduší, může dojít ke vzniku námrazy nebo ledu. V tomto případě je nutné otočit kolečkem termostatu na nižší teplotu chladu a umožnit tak automatické rozmrazení ledničky a menší spotřebu elektrické energie.

ROZMRAZENÍ

Rozmrazení ledničky získáme automaticky za jejího fungování. Rozmrzlá voda je odváděna do odkapávače, z kterého se vypařuje. Doporučuje se pravidelně čistit otvor pro odtok rozmrzlé vody, který se nachází uvnitř ledničky v její dolní části.

UPOZORNĚNÍ: nepoužívejte jiné předměty (především kovové), nebo takové metody pro urychlení procesu odmrazování, které neodpovídají postupu doporučenému výrobcem.

POZOR: Nepoužívejte uvnitř oddělení konzervace potravin elektrické zařízení které neodpovídají doporučením výrobce.

TYP LEDNIČKY S MRAZÍCÍM BOXEM (FIG. S)

Tento typ chladicího zařízení je sestaven z ledničky a mrazicího boxu o obsahu přibližně 8 litrů.

ROZMRAZENÍ

Jestliže tloušťka námrazy přesáhne 4-5 mm., je zapotřebí tento typ chladicího zařízení odmrazit manuálním způsobem. Dosáhnete toho otočením kolečka termostatu do pozice "0" a pro urychlení procesu rozmrazení nechte otevřené dveře od ledničky. Po rozmrazení vysuňte misku s vodou umístěnou pod odpařovačem a vyprázdněte ji. Potom ji znovu zasuňte do ledničky a uveďte ledničku znovu do provozu otočením kolečka termostatu na 3 nebo 4.

UPOZORNĚNÍ

Nedávejte do ledničky teplé nápoje a potraviny, které se vypařují, přiklopte nebo obalte potraviny, zejména ty, které obsahují aroma, nepokládejte na mřížky v ledničce papír nebo igelit, který by mohl zamezit průchodu vzduchu. Potraviny v ledničce skladujte tak, aby se nedotýkaly stěn ledničky; může dojít k přilepení papíru z obalu potravin na stěnu ledničky, který by mohl při procesu odmrazování ucpat otvor odpadu.

VÝMĚNA ŽÁROVKY PRO OSVĚTLENÍ LEDNIČKY:

- vysuňte zástrčku ze zásuvky
- sejměte umělohmotné víčko, které obklopuje žárovku, jak je vyznačeno ve fig. N
- vyšroubujte žárovku a nahradte ji novou stejného typu (Fig. Q)
- přiklopte žárovku víčkem a zasuňte zástrčku do zásuvky.

NIKDY NEPOUŽÍVEJTE ŽÁROVKU SILNĚJŠÍ 15 W!

Při otevřených dveřích ledničky na delší dobu (déle než 20 minut) může dojít ke zhasnutí žárovky z důvodů instalace bezpečnostního zařízení v elektrickém obvodu ledničky proti jejímu přehřátí.

MONTÁŽ PRO OBRÁCENÍ OTEVÍRÁNÍ DVEŘÍ LEDN

Zda-li chcete obrátit způsob otevírání dveří na druhou stranu, postupujte takto:

- vyšroubujte 2 šrouby ze spojovacího kloubu Y
- zmontujte podpěry k zavírání W na druhé straně dveří
- sundejte bílá víčka a namontujte je do otvorů částí Y a W
- otočte dveře o 180° s namontovaným kloubem a přichyťte je na druhé straně
- namontujte podpěru zavírání W na nové straně zavírání ledničky.

POZOR: Nepoškodit chladicí okruh.

Když doslouží mrazák, který využívá chladicího plynu R 600a (izobutan) a hořlavé plyny v izolační pěně, musí být tento plyn před odvozem na skládku bezpečným způsobem zlikvidován. O provedení této operace požádejte prodejce a specializovaný místní podnik.

INŠTALÁCIA

Zariadenie spadá do triedy N a funguje podľa európskych noriem pri izbovej teplote od 16°C do 32°C. Aby ste zariadenie nainštalovali správne a získali najlepší výkon, dodržte nasledujúce pokyny:

- Umiestnite ho mimo zdrojov tepla ako sú kachle, ohrievače, plynové sporáky, atď. a nedajte ho na priame slnečné svetlo.
- Vybalte príslušenstvo a vyčistite vnútrajšok prídavných zariadení ako je uvedené v kapitole s názvom „Údržba“.
- Po inštalácii zariadenie nechajte stáť asi hodinu predtým, ako ho zapojíte do siete.

POZOR!

Pri umiestnení Vašej chladničky je veľmi dôležité dodržať klimatickú triedu tohto výrobku.

Klimatickú triedu chladničky nájdete na jeho štítku s údajmi.

Chladnička spoľahlivo funguje ak je umiestnená v miestnosti podľa teploty a klimatickej triedy uvedenej v príslušnej tabuľke.

VETRANIE

Dbajte na to, aby ventilačné otvory v čelnej časti zariadenia neboli nikdy zakryté alebo inak blokované.

Aby zariadenie perfektne zapadlo medzi iné kuchynské komponenty, presne dodržujte pokyny na inštaláciu.

UPOZORNENIE!

Pred akýmkoľvek typom opravy alebo čistenia zariadenie vždy odpojte z elektriny.

ELEKTRICKÉ ZAPOJENIE

Pred zapojením zariadenia sa presvedčte, či napájacie napätie uvedené na výkonnostnom štítku vnútri chladničky súhlasí s vašim miestnym sieťovým napätím.

Podľa zákona musí byť zariadenie vybavené uzemňovacím kontaktom. Zariadenie je podľa toho vybavené špeciálnou zástrčkou určenou na zasunutie do zásuvky podobnej konštrukcie. Preto výrobcovia nenesú žiadnu zodpovednosť za zranenia osôb alebo poškodenia vecí spôsobené nedodržaním vyššie uvedených pravidiel.

PREVÁDZKA A NASTAVENIE TEPLoty

Termostat R (obrázok P) automaticky reguluje teplotu vnútri zariadenia. Teplota sa postupne znižuje otáčaním gombíka od nastavenia 1 po nastavenie 5. Nastavením gombíka termostatu medzi 3 a 4 sa dosiahne optimálna teplota. Chlad sa má regulovať podľa nasledujúcich faktorov:

- okolitá teplota;
- ako často sa otvárajú dvierka zariadenia;
- množstvo uchovávaných potravín;
- umiestnenie zariadenia.

Prevádzka zariadenia sa zastaví pri nastavení gombíka na symbol „O“.

Pri nastaveniach maximálneho chladu, s vysokými okolitými teplotami a značným množstvom potravín vo vnútri zariadenia môže byť prevádzka nepretržitá s tvorbou námrazy alebo ľadu na výparníku. V tomto prípade má byť gombík na nižšom stupni chladenia, aby umožnil automatické rozmrazovanie a nižšiu spotrebu energie.

ODMRAZOVANIE

Odmrazovanie tejto priehradky počas prevádzky je automatické. Rozmrazená voda sa odparuje teplom kompresora a zbiera sa v miske.

Otvor pre rozmrazenú vodu na dne priehradky treba pravidelne čistiť.

UPOZORNENIE: nepoužívajte iné predmety (hlavne kovové), alebo také metódy na urýchlenie procesu odmrazovania, ktoré nezodpovedajú postupu doporučenému výrobcem.

POZOR: Nepoužívajte elektrické zariadenia v konzervačnom oddelení potravín nedoporučené výrobcom.

MODEL S MRAZNIČKOU (OBRÁZOK S)

Tento model má normálnu priehradku chladničky, ako aj 8 l mrazničku.

ODMRAZOVANIE

Priehradku by ste mali odmraziť, ak je námraza na výparníku hrubšia ako 4 - 5 mm. Odmrazovanie sa robí ručne. Nastavte gombík termostatu na „O“ a nechajte dvierka otvorené, aby sa urýchlilo odmrazovanie. Po ukončení odmrazovania vyberte podnos pod výparníkom tak, že ho vysuniete z jeho líšt. Vyprázdňte podnos a vráťte ho na pôvodné miesto. Gombík termostatu nastavte na doporučenú polohu 3-4.

ŠPECIÁLNE POKYNY

Do priehradky nikdy nedávajte teplé jedlá alebo kvapaliny. Jedlá zabalte alebo prikryte, zvlášť ak majú silnú arómu. Na poličky nikdy nedávajte papier alebo plast, pretože môžu zabráňovať cirkulácii vzduchu cez mriežku poličiek.

Nikdy nedávajte potraviny do kontaktu s výparníkom, pretože papier, do ktorého sú zabalené, sa môže prilepiť k výparníku počas odmrazovania a upchať výpustný otvor kondenzátu.

VÝMENA ŽIAROVKY

- Vytiahnite zástrčku zo zásuvky v stene.
- Odopnite kryt, ktorý chráni zástrčku tak, ako je popísané na obrázku „N“.
- Vyskrutkujte žiarovku, vyberte ju a nahradte novou, rovnakou žiarovkou (obrázok Q).
- Kryt znovu namontujte a zastrčte zástrčku.

NIKDY NEPOUŽÍVAJTE ŽIAROVKU SILNEJŠIU AKO 15 V.

Keď sú dvierka dlho otvorené (viac ako 20 minút), žiarovka môže zhasnúť. Je to normálne, pretože bezpečnostné zariadenie je pripojené k elektrickému obvodu, ktorý sa aktivuje, keď sa žiarovka prehreje.



ZMENA SMERU OTVÁRANIA VNÚTORNÝCH DVIEROK

Ak chcete zmeniť smer otvárania vnútorných dvierok (obrázok V a T), postupujte nasledovne:

- Vyberte dve skrutky zo závesov Y.
- Vyberte podperu západky W na protiaľhlej strane.
- Vytiahnite biele zástrčky a zastrčte ich do otvorov, kde boli pôvodne pripevnené diely Y a W.
- Otočte dvierkami o 180° s pripevnenými závesmi a zaistite ich na protiaľhlej strane.
- Znovu namontujte podperu západky W na bok, protiaľhly boku, na ktorom sú teraz závesy.

POZOR: Nepoškodíť chladicí okruh.

Po ukončení životnosti spotrebiča, ktorý používa chladiaci plyn R 600a (izobutan) a horľavé plyny cirkulujúce v izolačnej pene, musí byť tento plyn pred odvozom do skládky bezpečnostným spôsobom zlikvidovaný. Požiadajte vášho predajcu a špecializovaný miestny podnik, aby vykonal túto operáciu.

УСТАНОВКА

Агрегат класса Т, функционирует в стандартном рабочем режиме при температуре окружающего воздуха от 16° С до 32° С.

В целях правильной установки и безотказной работы строго придерживайтесь следующих рекомендаций:

- а) Установить агрегат вдали от источников тепла: каминов, батарей отопления, газовых плит и в месте, защищенном от прямого попадания солнечных лучей.
- б) Распаковать комплектующие и произвести чистку камер в порядке, изложенном в разделе "Уход".
- в) До включения в электросеть выдержать агрегат не менее часа.

ВНИМАНИЕ!

При установке вашего холодильника важно учитывать, к какому классу климатических условий он относится.

Для его определения смотрите приведенную здесь табличку данных. Прибор работает правильно в указанных в таблице температурных пределах в соответствии с классом климатических условий.

ВЕНТИЛЯЦИЯ

Вентиляционная решетка, расположенная в передней части агрегата, на должна быть засорена и закрыта. При встраивании холодильника в элемент кухонного гарнитура строго придерживайтесь инструкции по установке.

ВНИМАНИЕ!

Чистку и обслуживание производить исключительно при выключенном из электросети агрегате.

ЭЛЕКТРОСОЕДИНЕНИЕ

До электроподсоединения холодильника убедитесь в том, что напряжение питающей сети, указанное на табличке в холодильной камере, соответствует напряжению вашей сети.

Включение агрегата к выключателю с замыканием на землю, согласно нормам, обязательно. Для этой цели агрегат снабжен специальной вилкой, соответствующей типу выключателя.

Завод-производитель не ответствен за нанесенные повреждения людям, выявленные вследствие нарушения вышеуказанных норм.

РАБОТА АГРЕГАТА И РЕГУЛИРОВКА ТЕМПЕРАТУРЫ

Термостат К (рис. Р) производит автоматическую регулировку внутренней температуры холодильника. Регулировкой ручки с положения 1 на положение 5 достигаются более низкие температуры. Для установления оптимальной температуры отрегулировать ручку термостата в позиции между 3 и 4. При регулировке необходимо учитывать следующие условия:

- температура окружающего воздуха
- частота открывания двери агрегата
- количество хранящихся пищевых продуктов
- место расположения агрегата

Отключение холодильника производится путем поворота ручки на положение "0".

При установке термостата на позицию максимально холодной температуры, при высокой температуре окружающего воздуха и при значительном объеме хранящихся пищевых продуктов, работа агрегата может быть непрерывной, при этом на испарителе образуются иней и лед. В таком случае поверните ручку термостата на позицию более высокой температуры, что приведет к автоматическому размораживанию и экономии расхода электроэнергии.

РАЗМОРАЖИВАНИЕ

Размораживание этой камеры осуществляется автоматически. Растаявшая вода стекает по стоку и испаряется от теплоты компрессора.

Рекомендуем периодически производить чистку отверстия слива растаявшей воды, расположенного в глубине камеры.

ВНИМАНИЕ: не пользуйтесь механическими приспособлениями и искусственными методами для ускорения процесса размораживания отличающимися от рекомендуемых изготовителем методов.

ОСТОРОЖНО: не пользуйтесь электрическими приборами внутри отделения хранения продуктов, если они отличаются от тех, что рекомендуются производителем.

МОДЕЛЬ С КАМЕРОЙ ДЛЯ ЛЬДА (рис. S)

Данная модель состоит из обычной холодильной камеры и камеры емкостью 8 литров для производства льда.

РАЗМОРАЖИВАНИЕ

Если толщина инея в контакте с испарителем превышает 4-5 мм., необходимо произвести размораживание камеры. Эта операция производится вручную следующим образом: поверните ручку термостата на позицию "0". Для ускорения цикла оставьте дверь открытой. После размораживания снимите с направляющих поддон с растаявшей водой и слейте воду. После чего установите поддон на прежнее место, затем включите агрегат путем поворота ручки термостата на рекомендуемую позицию - 3 или 4.

ВНИМАНИЕ!

Не кладите в камеру горячие твердые и жидкие продукты. Заворачивайте в бумагу ароматосодержащие продукты. На решетки не кладите бумагу и целлофановые пакеты, которые задерживали бы циркуляцию воздуха через сами решетки.

Продукты питания не должны находиться в контакте с испарителем, так как оберточная бумага приклеивается к стенкам и при размораживании может стать причиной засорения отверстия сбора конденсата.

ЗАМЕНА ОСВЕТИТЕЛЬНОЙ ЛАМПОЧКИ

- Выключить агрегат из сети
- Снять крышку, предохраняющую лампочку (рис. N)
- Снять лампочку и заменить ее идентичной (рис. Q)
- Надеть крышку и включить агрегат в сеть.

КАТЕГОРИЧЕСКИ ЗАПРЕЩЕНО ПОЛЬЗОВАТЬСЯ ЛАМПОЧКОЙ МОЩНОСТЬЮ ВЫШЕ 15 Вт.

При длительном открытии двери (свыше 20 минут) может погаснуть осветительная лампочка. Это вполне допустимо, поскольку в электросхеме предусмотрено предохранительное устройство от перегрева лампочки.

ПЕРЕСТАНОВКА ВНУТРЕННЕЙ ДВЕРЦЫ

Если вы хотите переставить внутреннюю дверцу (рис. V-T) сделайте это следующим образом:

- снять 2 винта петель Y
- разобрать суппорт затвора W на противоположной стороне
- снять белые пробки и надеть их на отверстия, где были закреплены детали Y и W
- повернуть дверку на 180° с собранными петлями и закрепить ее на противоположной стороне
- собрать суппорт затвора W на противоположной стороне новой точки вешания петель.

ВНИМАНИЕ: не повредите систему охлаждения.

В конце срока службы прибора и, прежде чем он будет отправлен на свал холодильник, работающий на охлаждающем газе R 600a (изобутан), и производствa изоляционного пенопласта которого использованы пропены газ должен быть обезопасен. Для этого обратиться в магазин или в местное специализированное учреждение.

ИНСТАЛИРАЊЕ

Слдит упутство како бист правилно инсталирали ваш апарат и постигли најбољи учинак.

- а) Поставит га далко од извора топлот, грјних тла и шпорта на гас и избгавајт излагањ сунчевој свтлости
- б) Отпакујт додатк и очистит унутрашњост апарата као што ј описано у поглављу "Упутства о одржавању".
- в) Када ст га инсталирали, оставит га затворног око јдног часа пр нго што га прикључит на лктричну мржу.

ПАЖЊА!

Приликом инсталациј апарата важно ј имати у виду климатску класу производа. Како бист сазнали климатску класу вашг апарата, контролишит плочицу са подацима. Апарат правилно функциониш у оквиру спољних тмпература приказаних у табли, прма климатској класи.

ПАЖЊА

Приликом постављања обратит пажњу на то да рштк за внтилацију апарата никада н буду затворн нити блокиран. Нопходно ј да поштујт упутства за монтажу, како бист поставили замрзивач као кухињски лмнт.

ПАЖЊА

Увк пркинит довод струј у апарат пр било какв опрациј чишћња, поправк или одржавања.

Уколико уз апарат нист добили утикач, повзивањ на лктричну мржу трба обавити инсталирањм прикидача који ј дирктно повзан на доводну мржу. Такав прикидач мора гарантовати мултиполарно дисконктовањ апарата са одвајањм контаката од најмањ 3 мм.

ЕЛЕКТРИЧНИ ПРИКЉУЧАК

Пр повзивања апарата, проврит да ли напон лктричн струј, навдн на плочици постављеној у унутрашњости замрзивача, одговара напону мрж у вашм стану.

Апарат мора да буд повзан путм утикача који има узмљњ прма законским прописима. Из овод разлога, апарат трба прикључити путм утичниц у паковању, коју трба прикључити у утикач истог типа.

Произвођач н сноси никакву одговорност за внтуалну штту или поврд кој произађу као послдица нпоштовања ових норматива.

ЗАМЕНУ ДОВОДНОГ КАБЛА СМЕ ДА ОБАВИ САМО ОВЛАШЋЕНО ЛИЦЕ ИЗ ОВЛАШЋЕНОГ СЕРВИСА.

ФУНКЦИОНИСАЊЕ И РЕГУЛИСАЊЕ ТЕМПЕРАТУРЕ

Трмостат R (Сл. P) аутоматски ргулиш тмпературу у унутрашњости апарата. Окртањм прикидача са позициј 1 на позицију 5 постижт ниж тмпратур. За одржавањ оптималн тмпратур поставит трмостат на позицију измђу 3 и 4. Хладноћа, дакл, зависи од слдњих фактора:

- собн тмпратур
- учсталости отварања врата
- количин намирница
- прикључком апарата

Зауостављањ рада апарата постиж с окртањм прикидача на ознаку (0).

На најнижој тмпратури, у случају повишн собн тмпратур, и влик количин намирница, функционисањ мож да с настави, уз стварањ иња или лда на испаривачу. У овом случају потрбно ј да окрнт прикидач на мало вишу тмпратуру, како бист укључили аутоматско отапањ, и на тај начин, смањили утршак нргјј.

ОДМРЗАВАЊЕ

Отапањ овог одљка обавља с аутоматски током рада, тако што вода од отапања отич у посуду и испарава на топлоти компрсора.

Савтујмо поврмно чишћњ отвора за отицањ одмрзнут вод који с налази на дну одљка.

ПАЖЊА: Н користит мханичка срдства или друг вштачк мдот за убрзавањ процса одмрзавања, см оних кој произвођач прпоручуј.

ПАЖЊА: Н користит лктричн апарат унутар одљка за чувањ хран см оних кој произвођач прпоручуј.

МОДЕЛ СА ОДЕЉКОМ ЗА ЛЕД (Сл. S)

Овај модл с састоји од нормалног хладњака са длом од око 8 литара за производњу лда.

ОДМРЗАВАЊЕ

Када слој иња у контакту са испаривачм прђ 4-5 мм, трба одмрзнити одљак. Ова опрација с обавља ручно окртањм трмостата на позицију "0", а мож с убрзати и тако што ћт оставити врата отворна. Када започн отапањ, уклонит посуду за воду испод испаривача, тако што ћт ј одвити и затим извадити. Када завршит отапањ вратит посуду и укључит апарат окртањм трмостата на позицију 3 или 4.

УПОЗОРЕЊА

Н уносит у одљак топл намирниц или тчности кој испаравају, покривајт или умотавајт намирниц кој садрж мирис, н стављајт на рштк пластичн полиц кој спрчавају циркулацију ваздуха кроз рштк.

Н стављајт у додир са испаривачм намирниц кој током отапања могу да блокирају отвор за отицањ вод.

ЗАМЕНА СИЈАЛИЦЕ

- Искључит утичницу из утикача.
- Уклонит поклопац који покрива сијалицу како што ј прдстављено на сл. N.
- Одвијт сијалицу и замнит ј истом (сл. Q).
- Вратит поклопац и поново прикључит утикач на мржу.

НИКАДА НЕ КОРИСТИТЕ СИЈАЛИЦЕ ЈАЧЕ ОД 15W

У случају дужг отварања врата (виш од 20 минута) трба проврити да ли с сијалица гаси. Ово ј нормално када с у лктричној мржи налази осигурач који аутоматски гаси сијалицу.

ОКРЕТАЊЕ УНУТРАШЊИХ ВРАТА



Уколико жлит да промнит страну на коју с отварају врата (сл. V-T), поступит на слдћи начин:

- одвијт 2 шрафа за шарку Y.
- Уклонит шарк W на супротној страни.
- Скинит бл граничник и намстит их у отвор гд су били намштни Y и W.
- Окрнит ручицу за 180° са намштным шаркама, и причврстит ј на супротну страну.
- Намстит шарк W на супротну страну од нов тачк.

Пажња: Пазит да н оштпит хладњак.

Пр нго што апарат који користи гас за расхлађивањ R600a (изобутан) и запаљиви гас у изолационој пни однст на отпад, гасови морају да буду бзбдно сакупљни. За ову опрацију с обратит локалним комуналним властима.

ĮMONTAVIMAS IR PARUOŠIMAS DARBUI

Tam, kad teisingai ir tinkamai instaliuotumėte įrangą ir įranga veiktų optimaliai, atidžiai laikykitės šių instrukcijų:

- šaldytuvą montuokite kiek įmanoma toliau nuo šilumos šaltinių, tokių, kaip šildytuvai, radiatoriai, dujinės viryklės ir pan., statykite tokioje vietoje, kad prietaisas negautų tiesioginių saulės spindulių,
- išpakuokite reikmenis ir išvalykite prietaiso vidų taip, kaip parodyta skyrelyje „Techninė priežiūra“,
- įmontavę šaldytuvą palaukite maždaug valandą ir tada prijunkite prietaisą prie elektros maitinimo tinklo.

DĖMESIO!

Montuodami šaldytuvą nepamirškite apie prietaiso klimatinę klasę.

Duomenų apie klimatinę prietaiso klasę rasite prie prietaiso pritvirtintoje duomenų plokštelėje.

Prietaisas turi veikti atitinkamame kambario temperatūros diapazone, kuris nurodytas lentelėje pagal atitinkamą klimatinę klasę.

DĖMESIO!

Patikrinkite ar šaldytuvo priekyje esančios ventiliacinės grotelės nėra uždengtos ar užkimštos. Atminkite, kad būtina laikytis visų montavimo instrukcijų norint tinkamai įmontuoti šaldytuvą į virtuvės baldus.

DĖMESIO!

Prieš atlikdami remonto ar valymo darbus, būtinai išjunkite prietaisą iš elektros maitinimo grandinės!

Jei ant prietaiso maitinimo laido nėra elektros kištuko, prietaisą prie maitinimo reikia jungti tiesiogiai, t.y. per jungiklį-rozetę, kuri pajungta prie elektros maitinimo grandinės. Jungiklis turi būti toks, kad būtų garantuota daugiapoliarė jungtis su atstumu ne mažiau 3 mm tarp kontaktų.

PRIJUNGIMAS PRIE ELEKTROS MAITINIMO

Prieš prijungdami prietaisą prie elektros maitinimo grandinės, būtinai patikrinkite ar maitinimo grandinės volтажas atitinka prietaiso informacinėje plokštelėje nurodytus parametrus.

Prie maitinimo prietaisą būtina jungti įžeminimą turinių kištuku, nes to reikalaujama atitinkamuose teisės aktuose. Dėl šios priežasties prietaisas komplektuojamas su įžeminimą turinčiu elektros maitinimo kištuku, kuris turi būti jungiamas į to paties tipo elektros lizdą.

Gamintojas atsiriboja nuo bet kokios atsakomybės už patirtą žalą ar sužalojimus, jei tai įvyktų dėl to, kad buvo nesilaikoma šio reikalavimo.

ELEKTROS MAITINIMO LAIDĄ GALI KEISTI TIK TECHNINIO APTARNAVIMO MEISTRAI.

VEIKIMAS IR TEMPERATŪROS REGULIAVIMAS

Termostatas „R“ (pav. P) automatiškai reguliuoja šaldytuvo viduje esančią temperatūrą. Termostato padėtimis nuo „1“ iki „5“ nustatomas norimas šaldymo laipsnis. Tam, kad būtų optimali temperatūra, termostato reguliatorių pasukite į „3“ arba „4“.

Šaldytuvo temperatūrą reikia reguliuoti pagal:

- kambario temperatūrą,
- pagal tai, kaip dažnai darinėjamos durelės,
- šaldytuve laikomo maisto kiekį,
- vietą, kurioje prietaisas stovi.

Jei norite šaldytuvą išjungti, termostato reguliatorių perjunkite į (0) padėtį.

Jei būtų nustatytas didelis šaldymo lygis, kambario temperatūra būtų aukšta, o šaldytuve laikytumėte didelius maisto kiekius, ant garintuvo gali susiformuoti šerkšno ar ledo sluoksnis. Tokiu atveju reikėtų termostato reguliatorių pasukti į mažesnio šaldymo lygio padėtį tam, kad šaldytuvus nebūtų pernelyg apkrautas dėl to, kad susiformavęs šerkšno ar ledo sluoksnis ištirtų. Be to, taip nustatytas šaldytuvus suvartos mažiau energijos.

ATITIRPINIMAS

Šis šaldytuvo skyrius atitirpsta automatiškai, atitirpęs vanduo subėga į specialų vandens surinkimo indą, o vėliau išgaruoja nuo kompresoriaus karščio.

Rekomenduojame periodiškai išvalyti vandens nutekėjimo ertmę, kuri yra šaldymo skyriaus apačioje.

DĖMESIO! Draudžiama atitirpinti šaldytuvą kokiais nors mechaniniais šildymo prietaisais ar kaip nors kitaip dirbtinai atšildyti, išskyrus prietaisus ir atitirpinimo būdus, kuriuos rekomenduoja gamintojas.

DĖMESIO! Draudžiama šaldytuvo viduje naudoti ar į šaldytuvo vidų montuoti kokius nors elektros prietaisus, išskyrus gamintojo rekomenduojamus prietaisus.

MODELIS SU SKYRIUMI LEDUKAMS ŠALDYTI (pav. S)

Šį modelį sudaro vienas standartinis šaldymo skyrius ir vienas apie 8 litrų talpos skyrius ledo kubeliams gaminti.

ATITIRPINIMAS

Šaldytuvą reikia atitirpinti ir išvalyti jei ant šaldymo plokštelių susidarė 4-5 mm storio šerkšno ar ledo sluoksnis. Atitirpinimas atliekamas rankiniu būdu. Termostato reguliatorių perjunkite į „0“ padėtį ir palikite atviras dureles tam, kad šaldytuvus greičiau atitirtų. Kai šaldytuvus visiškai atitirtų, išimkite vandens indą-padėklą ir iš jo ištuštinkite vandenį. Vandens padėklas yra po garintuvu. Vandens indą-padėklą vėl įdėkite į vietą, termostato reguliatorių pasukite į rekomenduojamą padėtį, t.y. ant 3 ar 4 padalos.

DĖMESIO!

Į šaldytuvą nedėkite karšto maisto ar karštų garuojančių skysčių; maistą, kuris skleidžia aromatai rekomenduojame suvynioti į popierių ar plastikinius maišelius; nerekomenduojame didelių maisto gabalų dėti ant šaldytuvo lentynėlių-grotelių, nes taip bus užblokuota oro cirkuliacija.

Maisto produktų nedėkite taip, kad jie liestųsi prie garintuvo. Jei maistas liesis prie garintuvo, popierius, į kurį įvyniotas maistas, gali prilipti prie garintuvo ir, atitirpinant šaldytuvą, šio popieriaus gabalėliai gali užkimšti vandens nutekėjimo ertmę.

LEMPUČIŲ KEITIMAS

- atjunkite šaldytuvą nuo maitinimo
- nuimkite lemputės gaubtą – žr. paveikslėlį „N“.
- išsukite seną lemputę ir ją pakeiskite naują to paties tipo lempute (žr. pav. „Q“).
- uždėkite lemputės gaubtą, šaldytuvą prijunkite prie maitinimo.

NENAUDOKITE LEMPUČIŲ, KURIŲ GALIA VIRŠIJA 15W

Jei durelės būtų atidarytos ilgai (virš 20 minučių), apšvietimo lemputė automatiškai išsijungs. Tai normalu, kadangi elektros grandinėje yra įmontuota sistema, kuri saugo apšvietimo lemputę nuo perkaitimo.

VIDINIŲ DURELIŲ ATSIDARYMO KRYPTIES KEITIMAS IR PERSTATYMAS

Vidinių durelių atsidarymo krypties keitimas (pav. V-T):

- atsukite ir išimkit 2 vyrius „Y“ laikančius varžtus,
- nuimkite durelių uždarymo atramą „W“, kuri yra priešingoje pusėje,
- išimkite baltus kaiščius ir įstatykite juos į skylės, į kurias montuojamos „Y“ ir „W“ detalės,
- apsuokite dureles su sumontuotais vyriais 180° kampu ir pritvirtinkite jas priešingoje pusėje,
- durelių uždarymo atramą „W“ perkeltkite į priešingą pusę, t.y. atitinkamai pagal naująją vyrių padėtį.

Dėmesio! Neapgadinkite šaldytuvo šaldymo apytakos sistemos!

Šaldytuvo šaldymo sistema užpildyta R 600a (izobutano) šaldymo dujomis, o sistema izoliuota specialiomis izoliacinėmis putomis. Dėl šių priežasčių šaldytuvą reikia transportuoti ypač atsargiai, transportuojant nevaryti ir netrankyti. Jei norite šaldytuvą pervežti į kitą vietą, rekomenduojame šios paslaugos paprašyti atstovybėje ar kitų kompetentingų specialistų.

ÜZEMBEHELYEZÉS

A készülék megfelelő beszerelése és legjobb működése érdekében kövesse figyelmesen az alábbi utasításokat:

- a) Tegye a készüléket hőforrástól, például kályhától, termoszföntől, gáztűzhelytől távol és lehetőleg ne tegye ki közvetlen fénynek.
- b) Csomagolja ki az alkatrészeket és tisztítsa meg a cellák belsőjét a „Karbantartás” című fejezetben leírtak szerint.
- c) Beszerelés után várjon körülbelül egy órát, mielőtt csatlakoztatja a konnektorba.

FIGYELEM!

Hűtőszekrényének beszerelésekor fontos, hogy figyelembe vegye a készülék klímaosztályát.

Készüléke klímaosztály besorolását megtalálja az itt megadott típuscímkén.

A készülék a táblázatban feltüntetett klímaosztály szerinti környezeti hőmérsékleten működik megfelelően.

FIGYELEM!

Gondoskodjon róla, hogy a készülék előtti hűtőrács soha ne legyen eltakarva, vagy eltörleszölva. A beszerelési utasítások betartása teljes mértékben elengedhetetlen a fagyasztó konyhaszekrény alá történő beépítéséhez.

FIGYELEM!

Bármilyen tisztításai, javítási vagy karbantartási művelet elvégzése előtt húzza ki a készüléket a konnektorból!

Amennyiben a készüléken nem lenne villásdugó, az elektromos hálózathoz történő csatlakoztatást a relékhez közvetlenül csatlakoztatott kapcsoló beiktatásával kell megvalósítani. Ennek a kapcsolónak biztosítania kell a készülék univerzális megszakítását az érintkezők egymástól legalább 3 mm távolságra történő elhelyezésével.

ELEKTROMOS BEKÖTÉS

A készülék csatlakoztatása előtt győződjön meg róla, hogy a hűtőszekrény belsejében elhelyezett típuscímkén jelzett tápfeszültség megfelel lakóhelye hálózati feszültségének.

A készüléket a törvény értelmében kizárólag földeléssel ellátott konnektorba szabad csatlakoztatni! Ezért a készülék olyan megfelelő villásdugóval van felszerelve, mely ugyanolyan típusú konnektorba csatlakoztatható.

A gyártó elhárít minden felelősséget az ezen előírás figyelmen kívül hagyásából eredő esetleges személyi sérülésekért vagy anyagi károkért.

AZ ELEKTROMOS VEZETÉK CSERÉJÉT KIZÁRÓLAG SZERVIZ VÉGEZHETI EL.

MŰKÖDÉS ÉS A HŐMÉRSÉKLET BEÁLLÍTÁSA

A termosztát (P ábra) automatikusan beállítja a készülék belsejében a hőmérsékletet. A tekerőgomb 1. állásról 5. állás felé tekerve egyre hidegebb hőmérsékletre állítja be a készüléket. Az optimális hőmérséklet beállításához állítsa a termosztát tekerőgombját 3. és 4. közötti állásba. A hideget a készülék az alábbi tényezők figyelembe vételével állítja be:

- a környezet hőmérséklete
- az ajtók kinyitásának gyakorisága
- a tárolt élelmiszerek mennyisége
- a készülék elhelyezkedése

A készüléket a tekerőgomb mutatójának (0) szimbólumra állításával tudja kikapcsolni.

Ha a készülék a leghidegebbre van állítva, magas környezeti hőmérséklet mellett, és jelentős mennyiségű élelmiszer van benne, lehet, hogy folyamatosan fog működni és a párologtatón dér vagy jég képződik. Ebben az esetben tekerje a tekerőgombot melegebb állásra, így a dértelenítés automatikusan megtörténik és, ennek köszönhetően, kisebb lesz az energiatartás.

DÉRTELENÍTÉS

Ennek a rekesznek a dértelenítése automatikusan megtörténik működés közben, a dértelenítésből származó víz egy csepegtetőedénybe kerül és a kompresszor hőjének következtében elpárolog.

Javasoljuk, hogy a hűtőréssz alján elhelyezkedő dértelenítő vízleeresztőjének nyílását rendszeresen tisztítsa meg.

FIGYELEM! Ne használjon mechanikus eszközöket vagy más, a gyártó által javasoltól eltérő mesterséges módszert a dértelenítési folyamat felgyorsítására!

FIGYELEM! Ne használjon élelmiszerek tárolására szolgáló rekeszben olyan elektromos készüléket, mely nem tartozik a gyártó által javasolt típusok közé.

JÉGKÉSZÍTŐVEL FELSZERELT MODELLEK (S ábra)

Ez a modell egy normál hűtőszekrény részből és egy körülbelül 8 literes jégkészítő rekeszből áll.

DÉRTELENÍTÉS

Ha a párologtatóval érintkező dérréteg meghaladja a 4-5 mm vastagságot, a hűtőrésszt dérteleníteni kell. A dértelenítést teljes mértékben kézzel kell elvégezni. Ehhez mindenképp tekerje a termosztát gombját „0” állásra, és a dértelenítési ciklus felgyorsítása érdekében hagyja nyitva az ajtót. Dértelenítés után a tartóiról lehúzza vegye ki a párologtató alatt elhelyezkedő vízgyűjtő edényt és ürítse ki. A művelet után helyezze vissza az edényt, majd kapcsolja vissza a készüléket a termosztát gomb eltekerésével (a 3. vagy 4. állást javasoljuk).

FIGYELMEZTETÉSEK

Ne tegyen a hűtőrésszbe meleg vagy gőzölgő ételeket; az aromás élelmiszereket takarja le vagy csomagolja be; ne tegyen a rácsokra papírt, műanyagot, melyek gátolják a rácsok között áramló levegő útját.

Az élelmiszerek ne érjenek a párologtatóhoz, mert csomagolásuk hozzáragadhat, és a dértelenítés fázisában eltömítheti a kondenzvíz leeresztésére szolgáló nyílást.

A LÁMPA CSERÉJE

- Húzza ki a dugót a konnektorból.
- Akassza le a lámpafedőt az N ábrán bemutatottak szerint.
- Csavarja ki a lámpát és cserélje ki egy ugyanolyannal (Q ábra).
- Helyezze vissza a fedőt és dugja vissza a dugót.

SEMILYEN ESETBEN NE HASZNÁLJON 15 WATTNÁL NAGYOBB TELJESÍTMÉNYŰ LÁMPÁT!

Ha hosszú ideig (több mint 20 percig) nyitva hagyja az ajtót, azt tapasztalhatja, hogy a lámpa kialszik. Ez normális, mivel a lámpa túlmelegedésének megakadályozása érdekében az áramkörbe be van iktatva egy biztonsági szerkezet.

A  BELSŐ AJTÓ MEGFORDÍTÁSA

Amennyiben meg szeretné fordítani a belső ajtó nyitási irányát (V-T ábra), járjon el az alábbiak szerint:

- csavarozza ki az Y pánt 2 csavarját.
- Vegye le a W zártartót az ellenkező oldalról.
- Húzza ki a fehér dugókat és tegye őket azokba a lyukakba, melyekre ráhelyezte az Y és W részeket.
- Fordítsa el az ajtót 180°-kal a felszerelt pánttal, és rögzítse az ellenkező oldalon.
- Szerelje vissza a W zártartót a pántok új helyével szemközt oldalra.

Figyelem! Ne sértse meg a hűtőkört!

Az R600a (izobután) gázt és a szigetelőhabban gyúlékony gázt használó készüléket életidejének végén szétszerelés előtt biztonságba kell helyezni. Ennek végrehajtásához forduljon a forgalmazóhoz vagy a helyi illetékes szervhez.

УСТАНОВКА

Для правильної установки приладу і з метою його оптимальної експлуатації уважно дотримуйтеся приведених нижче інструкцій

- Не розміщуйте прилад поблизу джерел тепла, таких як печі, батареї, газові кухні; слід також уникати влучання прямих сонячних променів
- Розпакуйте всі елементи й очистіть внутрішні відділи, відповідно до рекомендацій, даних в главі "Догляд і обслуговування"
- Після установки залишіть прилад у робочому стані приблизно на годину, після чого підключіть його до електричної розетки

УВАГА:

При установці Вашого приладу врахуйте його кліматичний клас.

Щоб визначити кліматичний клас Вашого приладу, зверніться до відповідної таблиці з даними.

Прилад працює в діапазоні температури навколишнього середовища, зазначеному в таблиці, у залежності від кліматичного класу.

УВАГА:

Вентиляційні отвори попереду приладу повинні залишатися відкритими. Строго дотримуйтеся інструкцій по монтажу приладу, що вбудовується в кухонні модулі.

УВАГА:

Перед тим, як приступити до очищення, вимкніть прилад з електричної розетки.

Якщо прилад не має штепселя, під'єднання до електромережі провадиться наступним чином: встановлюється вимикач, який безпосередньо підключений до затисків живлення. Такий вимикач повинен гарантувати безпеку відключення приладу з відстанню між розвідними контактами не менше 3 мм.

ЕЛЕКТРИЧНЕ ПІДКЛЮЧЕННЯ

Перед підключенням приладу перевірте, щоб номінальна напруга, зазначена на заводській табличці, яка знаходиться усередині морозильного відділу, відповідала напрузі в мережі живлення.

Зазначення приладу є обов'язковим, відповідно до положень діючих законів. Згідно з цим призначають штепсель, який слід вставити в розетку того ж самого типу.

Виробник знімає із себе всяку відповідальність за можливий збиток, нанесений особам або об'єктам, що відбувся через недотримання даних правил.

ЗАМІНЯТИ КАБЕЛЬ ЖИВЛЕННЯ МАЄ ПРАВО ЛИШЕ СЕРВІСНА СЛУЖБА.

ФУНКЦІОНУВАННЯ РЕГУЛЮВАННЯ ТЕМПЕРАТУРИ

Термостат R підтримує в автоматичному режимі постійну температуру усередині приладу (Мал. Поворот ручки з положення 1 до положення 5 Ви досягнете самої низької температури. Для одержання оптимальної температури установіть ручку термостата в проміжному положенні між 3 і 4. Подача холоду може обумовлюватися наступними факторами:

- температура навколишнього середовища
- частотою відкривання дверей
- кількістю зберіганих продуктів
- розміщенням приладу

При установці ручки термостата на (0) прилад буде вимкнений. У положеннях 1, що відповідають максимальному холодові, при підвищенні температури навколишнього середовища і при завантаженні великої кількості продуктів, робота може бути безпечною з формування нальоту або льоду на випарнику. У таких випадках необхідно установити ручку термостата на мінімальний холод: розморожування провадиться в автоматичному режимі і внаслідок цього зменшуються втрати.

РОЗМОРОЖУВАННЯ

Розморожування цього відділу проводиться в автоматичному режимі через стік і випарювання – під дією тепла компресора.

Періодично очищайте випускний отвір для води після розморожування - такий отвір розташований на дні відділа.

УВАГА: Не користуйтеся механічними засобами або іншими самовигаданими методами для прискорення розморожування, відмінними від тих, котрі рекомендує виробник.

УВАГА: Не користуйтеся електроприладами усередині відділу зберігання харчових продуктів, якщо такі прилади не рекомендує сам виробник.

МОДЕЛЬ З ВІДДІЛОМ ЛЬОДУ (Мал. S)

Описувана модель має звичайний відділ холодильника та ще один відділ близько на 8 л для утворення льоду.

РОЗМОРОЖУВАННЯ

Коли товщина нальоту на випарнику перевищує 4-5 мм, слід приступити до розморожування відділу. Ця операція провадиться повністю в ручному режимі: поверніть ручку термостата в положення "0" і залишіть дверцята відкритими для прискорення циклу розморожування. Після розморожування вийміть з-під випарника ємність для збору води і звільніть її: така ємність висувається на направляючих. Після закінчення цієї операції встановіть ємність для збору води на колишнє місце і ввімкніть прилад, встановивши ручку термостата в положення 3 або 4.

ЗАСТЕРЕЖЕННЯ

Не поміщайте у відділ гарячі напої або рідини, що легко випаровуються, закривайте або обертайте харчові продукти, зокрема продукти, що містять ароматичні добавки, не закривайте вентиляційні отвори папером, пластиковими упаковками, оскільки вони перешкоджають циркуляції повітря.

Слідкуйте, щоб харчові продукти не доторкалися до випарника, оскільки обгортковий папір, приклеївшись до випарника, під час розморожування може забити випускний отвір для конденсату.

ЗАМІНА ЛАМПОЧКИ ОСВІТЛЕННЯ

- Вийміть штепсель з вилки
- Зніміть кришку з лампочки, як вказано на Мал. N.
- Відгвинтіть лампочку і замініть її на подібну (Мал. Q).
- Встановіть кришку і ввімкніть штепсель у розетку.

НЕ В ЯКОМУ РАЗІ НЕ КОРИСТУЙТЕСЯ ЛАМПОЧКАМИ, ЩО ПЕРЕВИЩУЮТЬ 15 Вт

Якщо термін відкриття дверей занадто довгий (більше, ніж 20 хвилин), лампочка освітлення може вимкнутись. Це є нормальним, оскільки в електричну систему запроваджено запобіжний пристрій, який спрацює при перегріві лампочки.

ЗМІНА НАПРЯМКУ ВІДКРИТТЯ ВНУТРІШНІХ ДВЕРЦЯТ

Якщо Ви бажаєте змінити напрямок відкриття внутрішніх дверей (Мал. V-T), проведіть наступні дії:

- зніміть 2 гвинти в п'ятях Y.
- Зніміть стопор W з протилежного боку
- Вийміть білі пробки для закриття отворів і вставте їх в отвори на місці, де були закріплені елементи Y і
- Поверніть дверцята зі змонтованими петлями на 180° і закріпіть їх з протилежного боку
- Змонтуйте стопор W, з протилежного боку від нового місця під'єднання петель

УВАГА: Не зашкодьте систему охолодження.

По закінченні терміну служби приладу, у якому використовується холодоагент R600a (ізобутан) і займистий газ в пінополіуртані, даний прилад варто залишити у запобіжному положенні до моменту його відправлення в утилізацію. Для здійснення цієї операції зверніться до Вашого продавця або в спеціалізовану структуру.

- PL** Producent nie bierze na siebie żadnej odpowiedzialności za ewentualne niedokładności zawarte w niniejszej broszurce, mogących być przypisanych błędom w druku lub transkrypcji. Zastrzega sobie ponadto prawo do wniesienia do własnych produktów tych zmian, które będzie uważać za konieczne lub korzystne, nie zważając na jego charakterystyce zasadniczej.
- CS** Výrobce neodpovídá za případné nepřesnosti v brožуре způsobené tiskovými chybami nebo chybnou transkripcí. Vyhradzuje si právo výrobek pozměnit když je to nutné tak, aby jeho hlavní znaky byly zachovány.
- SLO** Výrobca nezodpovedá za prípadné nepresnosti v brožúre spôsobené tlačovými chybami alebo chybnou transkripciou. Vyhradzuje si právo pozmeniť výrobok ak je to potrebné tak, aby jeho hlavné znaky boli zachované.
- RUS** Фирма уклонится от ответственности для неточности этой брошюры от ошибок опечатка или переписывании. Охранится права модифицировать продукты если модификации полезны без изменять характерные черты.
- YU** Произвођач не сноси никакву одговорност за могуће нетачности садржане у овом упутству, које су последица грешке у штампи или преводу. Задржано право за спровођење модификација на одговарајућим производима које могу бити неопходне или корисне, на начин који неће утицати на њихове основне карактеристике.
- LT** Gamintojas neprisiima atsakomybės už galimus netikslumus buklete, kurie galėtų būti susiję su spausdinimo ar perrašymo klaidomis. Gamintojas taip pat pasilieka teisę modifikuoti savo produkciją jei to reikėtų, tačiau nekeisdamas produktų pagrindinių charakteristikų.
- HU** A gyártó a jelen kiadványban esetlegesen előforduló nyomtatási, ill. fordítási hibákért semminemű felelősséget nem vállal. A gyártó fenntartja magának a jogot arra, hogy termékeinek leírásán a fontosnak, vagy hasznosnak ítélt módosításokat az alapvető jellemzők megváltoztatása nélkül végrehajtsa.
- UA** Виробник не несе відповідальності за можливі неточності у цьому буклеті, зв'язані з помилками при друкуванні чи копіюванні. Він залишує за собою право змінювати продукцію, якщо це необхідно, але без змінення основних характеристик продукції.